

Rozdělovač impulzních signálů SPT-212



Použití

Rozdělovač impulzů SPT-212 umožní připojit dva různé měřicí systémy na jeden elektroměr nebo jiné měřidlo, aniž by se tyto systémy jakkoli ovlivňovaly.

Vlastnosti

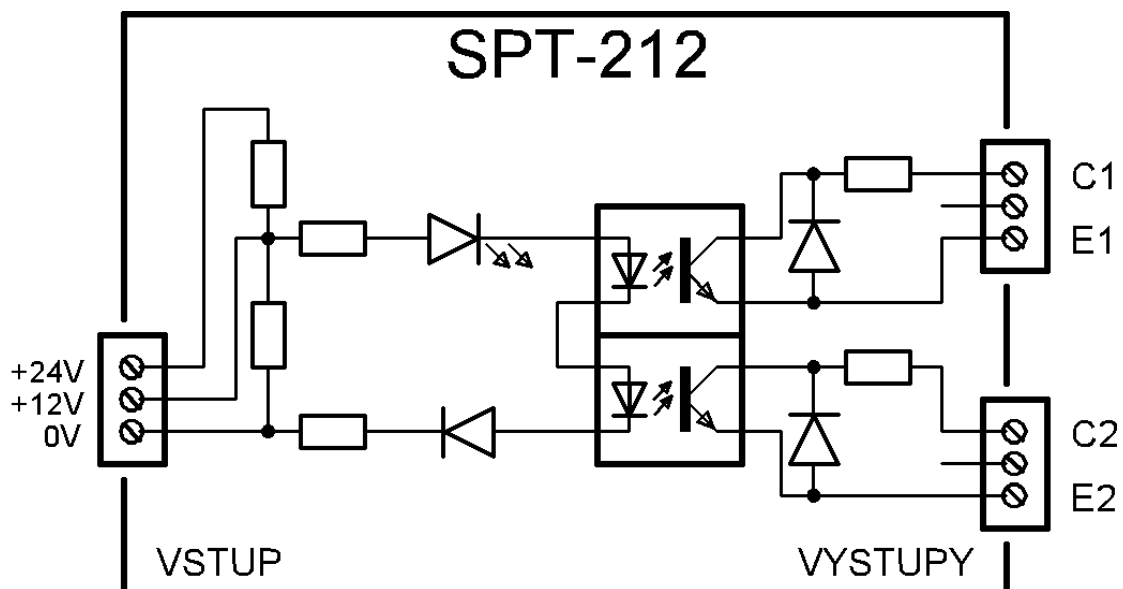
- Galvanické oddělení (optočleny)
- 1 pasivní vstup (dvě možné úrovně napětí: 12 a 24 VDC)
- 2 pasivní výstupy
- signalizace impulsu (žlutá LED)
- montáž na DIN lištu

Technické údaje

VSTUP 12 VDC:	vst. proud 6mA, práh spínání od 9V, max. napětí 30V
VSTUP 24 VDC:	vst. proud 6mA, práh spínání od 13V, max. napětí 30V
VÝSTUPY 1 a 2:	výst. proud max. 30mA / 30V

Pozn. Po dohodě možno vstupní úroveň napětí a práh spínání upravit!

Principiální schéma rozdělovače



Vstupy i výstupy jsou opatřeny základní ochranou proti přepólování a přepětí včetně odrušení. Mezi vstupem, výstupem a výstupy 1 a 2 je galvanické oddělení – obvody se tudíž nemohou ovlivňovat. Vstupní napětí je indikováno citlivou LED pro optickou kontrolu i relativně úzkých impulzů. Vstupní obvod ignoruje podprahové rušivé signály (svody, kapacitní vazby apod.). Externím rezistorem (1k až

3k) mezi svorky 0V a +12V je možné citlivost ještě snížit (extrémní případy dlouhého nebo rušeného vedení).

Schéma zapojení více rozdělovačů na společný zdroj

